

## **Comment répondre aux nouveaux enjeux en matière de prévention et de sécurité des bâtiments tout en préservant un visage architectural ?**

Le marché du bâtiment est en pleine mutation. La concentration urbaine s'impose comme une évolution sociétale majeure et durable impliquant une nouvelle façon d'imaginer et de créer les espaces de vie. Chaque zone d'aménagement, chaque bâtiment, chaque élément constructif doit répondre à des objectifs ambitieux associant performances énergétiques, sécurité et confort au quotidien, sans oublier la beauté du geste architectural. Comme le souligne Patrick Miton, président de l'agence d'architecture SOHO ATLAS IN FINE, et à l'image du bâtiment HIGH FIVE situé dans la ZAC de Lyon 9<sup>ème</sup>, « avant on concentrait les bureaux, c'est à dire les mêmes besoins, dans des zones de ségrégations spatiales, à l'image des gratte-ciel aux Etats-Unis, traduisant un véritable pragmatisme exacerbé. On était dans une conception architecturale mono pragmatique, alors qu'aujourd'hui la tendance s'oriente de plus en plus vers la mixité ». L'évolution de la société et les événements qui ont marqué l'actualité ces dernières années renforcent l'exigence de sécurité dans les espaces de vie et de travail. Les dispositions générales du règlement de sécurité contre les risques d'incendie et de panique dans les établissements recevant du public (ERP) sont notamment fixées par l'arrêté du 7 février 2022.

## **COMMENT CREER DES ESPACES DE VIE ET DE TRAVAIL SECURISANTS GRACE AUX SOLUTIONS TECHNIQUES DE REYNAERS ALUMINIUM ?**

### **UNE OFFRE TECHNIQUE LARGE ET COHERENTE**

En tant que spécialiste des systèmes architecturaux, Reynaers Aluminium fait partie des rares spécialistes à proposer une offre large et diversifiée de solutions techniques en aluminium certifiées ainsi que des services associés capables de répondre aux projets les plus pointus en termes de sécurité au feu, aux actes de vandalisme et au terrorisme. Comme le souligne Jean-Baptiste Establet, responsable technique du pôle des solutions sécurité, « la tendance globale tend à renforcer les exigences en termes de sécurité ; cela oblige les industriels à proposer des solutions aux performances multi dimensionnelles, telles que la résistance au feu associée au pare-balle ou le feu avec la résistance à l'effraction et parfois les trois cumulées. Aujourd'hui on n'est plus dans un besoin unique, on est face à une demande croissante de cumuls de performances et notamment dans le secteur non résidentiel ». Pour laisser libre cours à la créativité tout en répondant à l'exigence de mixité architecturale et de performances multiples sur un même projet, chaque solution de Reynaers Aluminium permet de réaliser des bâtiments aux façades et aux ensembles menuisés cohérents et sans rupture visuelle.



## LUTTER EFFICACEMENT CONTRE LES INCENDIES

Pour répondre aux classements au feu les plus exigeants , Reynaers Aluminium a développé une gamme de solutions techniques et performantes « Résistante au feu (ou FP- *Fire-Proof*) ».



De la porte aux murs-rideaux, ces systèmes permettent une isolation maximale face aux éventuelles émanations de gaz, de fumée et à la montée en température du bâtiment.

Avec des performances atteignant E30\* pour le pare-flamme et EI30\*\* ou EI60\*\* pour le coupe-feu, les solutions Reynaers Aluminium se positionnent comme des réponses aux

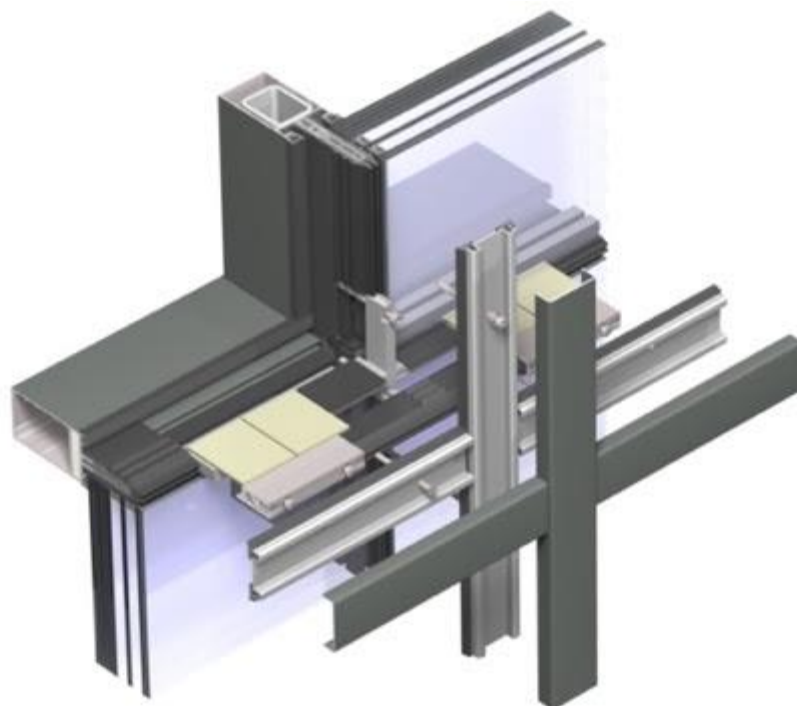
problématiques de sécurité des bâtiments tertiaires et résidentiels. Ces niveaux de performance représentent 90% des demandes actuelles dans le traitement pare-flamme et coupe-feu.

Que ce soit la variante pare-feu ou coupe-feu, ces deux techniques se destinent à des applications différentes, à l'image du ConceptSystem 77-FP EI30 et EI60 notamment utilisées dans les voies de dégagement et les issues de secours. Une variante a également été spécialement conçue pour les murs-rideaux afin de proposer une solution performante de résistance au feu pour les projets intégrant de la façade vitrée.

L'ensemble des solutions ConceptSystem 77-FP, ConceptWall W50-FP et ConceptWall 60-FP bénéficient de procès-verbaux attestant de leur conformité et des performances obtenues avec des acteurs reconnus sur le marché : VETROTECH, AGC, PILKINGTON et PYROGUARD.

Chantier réalisé : Hôpital de Melun – Porte ConceptSystem 77-FP





Porte ConceptSystem 77-FP EI 30

Porte ConceptSystem 77-FP EI 60.

ConceptWall 50-FP



### **SE PROTÉGER FACE AUX AGRESSIONS**

Parmi les problématiques de sécurité, la protection face aux armes à feu est également un sujet majeur et un critère de sécurité primordial dans la construction ou rénovation des bâtiments. Un enjeu que Reynaers Aluminium a également intégré dans sa gamme de produits de sécurité en proposant des systèmes de portes et de murs-rideaux « pare-balle ».

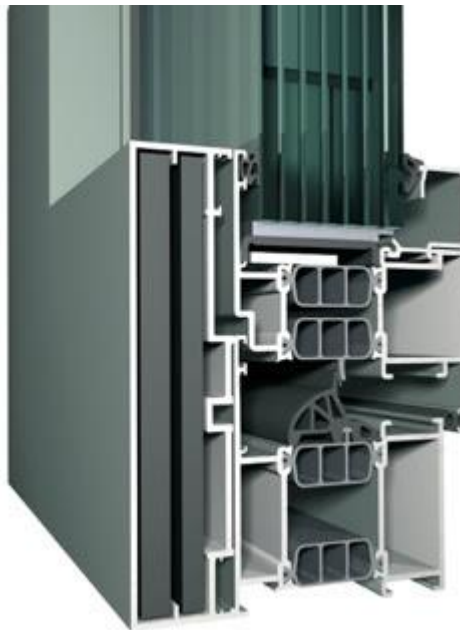
En plus d'étoffer son offre, le gammiste a opté pour une conception intelligente en permettant l'utilisation de la base technique ConceptSystem 77 pour répondre aux problématiques de pare-balle grâce à l'ajout et/ou remplacement de certains accessoires.

Que ce soit pour répondre à une cohérence esthétique, à une optimisation de la fabrication ou une simplification de mise en œuvre, le système ConceptSystem 77 garantit, par son adaptabilité, des performances exceptionnelles en fonction des exigences demandées.

Selon la configuration du système, la solution ConceptSystem 77-BP répond à des performances allant de FB4 à FB6\* sur les châssis fixes. Côté mur-rideau, le ConceptWall 50-BP s'adapte également grâce à l'ajout de serreurs et de capots qui servent pour la protection des façades du bâtiment.

Selon les exigences et la typologie du projet, des tests et études spécifiques peuvent être réalisés par le Bureau d'études directement intégré chez Reynaers Aluminium.

*\* Le niveau FB6 étant le plus élevé pour une protection maximale en cas d'attaque avec fusil d'assaut de type Kalachnikov.*



Porte ConceptSystem 77-BP

**PROTEGER LES BATIMENTS ET LEURS OCCUPANTS**

Afin de valider le degré de résistance des solutions de murs-rideaux , la norme exige des industriels que des essais d'explosion à différentes distances des façades soient réalisés pour attester de la performance des solutions et garantir la protection du bâtiment.. Ces tests de certification consistent à simuler l'explosion d'un véhicule devant la façade, à l'image de la certification EXV15 signifiant que la façade est exposée à une explosion de 100kg de TNT à une distance de 15m.

En 2019, Reynaers Aluminium a mené une importante campagne de tests afin d'attester des performances des solutions ConceptWall 80-EP et ConceptWall50-EP. Une série de tests qui se sont avérés concluants avec la commercialisation du mur-rideau ConceptWall 80-EP ayant obtenues classements EXV25, EXV19 et EXV15 et, pour le ConceptWall 50 – FP, les classements EXV45 et EXV33.



#### **FAIRE FACE A LA RECRUESCENCE DES CAMBRIOLAGES**

Pour solutionner les problématiques liées aux risques d'effraction dans le commerce (banque, boutique, bijouterie...) et le logement, une nouvelle campagne de certification des produits les plus utilisés de la gamme a été menée en 2021. Comme le souligne Jean-Baptiste ESTABLET, les commerces sont plutôt demandeurs de classement RC3 / RC4, le classement de résistance RC2 étant plutôt pour le logement. Portes et fenêtres ont obtenu le niveau de classement RC3 qui correspond à une force physique avec l'aide d'outils tels qu'un pied-de-biche et un temps de résistance de 5 min. Les baies coulissantes sont commercialisées avec le classement de résistance RC2 qui correspond à un test à l'aide d'outils tels que des tournevis, des pinces et des coins.

Le mur rideau CW50 a passé avec succès les tests de la classe de résistance RC4 qui correspond à une force physique avec l'aide d'outils tels que haches, marteaux et leviers.

Ci-dessous les classements de résistance obtenus pour les systèmes Reynaers Aluminium

- Porte ConceptDoor 68 classement RC3

- Baie coulissante ConceptPatio 68 classement RC2
- Baie coulissante SlimPatio68 classement RC2
- Baie coulissante HI-FINITY classement RC2
- Baie coulissante MasterPatio classement RC2
- Porte coulissante repliable ConceptFolding 77 classement RC2
- Fenêtre à ouvrant visible ThermoSystem 68 classement RC3
- Fenêtre à ouvrant caché ThermoSystem 68 HV classement RC3
- Fenêtre Indusline à ouvrant caché classement RC3
- Mur rideau ConceptWall 50 classement RC4

#### **AU SERVICE DES ARCHITECTES ET DES PROFESSIONNELS :**

De la conception à la mise en œuvre sur le chantier, chaque intervenant peut bénéficier de l'appui des spécialistes de Reynaers Aluminium situés en région et au « SQUARE », lieu d'expertise, de conception et d'échanges dédié à l'innovation et aux solutions architecturales. Ainsi, quelle que soit la problématique à résoudre, les architectes, les bureaux d'études et les maîtres d'ouvrage bénéficient des conseils du pôle sécurité de Reynaers Aluminium pour répondre aux contraintes les plus élevées. Une expertise qui s'appuie également sur un réseau de professionnels « Reynaers Partners », des menuisiers et façadiers certifiés et sélectionnés par Reynaers Aluminium pour leurs compétences dans la fabrication et la mise en œuvre des solutions et produits de sécurité.