

**MURS-RIDEAUX TRAPÉZOÏDAUX DE L'ARENA FUTUROSCOPE À POITIERS :  
UN CHANTIER EXEMPLAIRE SOULIGNANT L'EXPERTISE LOUINEAU  
EN TERMES D'ÉTUDE DE DIMENSIONNEMENT DES PIÈCES D'ANCRAGE**

[www.louineau.com](http://www.louineau.com)



Crédit photo CSI Réseau  
Groupe d'architecture pluridisciplinaire Patriarche et Agence d'architecture Atelier du Moulin

L'Arena Futuroscope est le grand projet sportif et culturel initié par le Département de la Vienne. D'une capacité de 6 000 places, il est imaginé sur le modèle d'un amphithéâtre et offre une flexibilité d'aménagement selon les événements qu'il accueille depuis son ouverture au printemps 2022 (concerts, spectacles, rencontres sportives, conventions d'entreprise...). Située à proximité de Poitiers, aux portes du Parc du même nom, l'Arena Futuroscope se distingue par son architecture contemporaine, caractérisée par une coque rectangulaire et monolithique. Conçu par le groupe d'architecture pluridisciplinaire Patriarche, et réalisé par l'agence Atelier du Moulin (architecte d'opération), cet écran semble se soulever du sol et laisser entrevoir son cœur par ses quatre angles vitrés. Ces **murs rideaux en aluminium trapézoïdaux et aux hauteurs imposantes (jusqu'à 7,5 m en deux ou trois points d'ancrage)** ont requis une **expertise pointue tant dans leur mise en œuvre que dans l'approche technique menée sur les systèmes d'ancrage sur-mesure LOUINEAU\***.

La société Miroiterie Mélusine, membre de CSI Réseau, a été choisie pour fabriquer et installer les façades. Elle s'est rapprochée du bureau d'études LOUINEAU pour **réaliser la justification du choix des pièces (manchons et sabots) via des notes de calcul**. Il a **déterminé les efforts au vent et au poids** repris mécaniquement par chaque système d'ancrage, en se basant sur les normes en vigueur\*\* et en intégrant les hypothèses du chantier (zone de vent ici 1, catégorie de rugosité du terrain ici III, zone de sismicité, hauteur du bâtiment...). S'agissant d'un ERP situé aux environs de Poitiers, une ville qui se trouve dans une zone de sismicité 3, il était également **exigé de prendre en compte les charges dues aux secousses modérées**. Une fois que les pièces d'ancrage atteignant ces valeurs ont été validées par Miroiterie Mélusine, LOUINEAU a lancé la fabrication.

Au total, **20 cas de montage différents** ont été déterminés, soit autant de notes de calcul, essentielles pour garantir la sécurité et la pérennité de l'ouvrage auprès du bureau de contrôle en charge de l'Arena Futuroscope. Il s'agit de **l'un des plus gros chantiers LOUINEAU sur l'année 2021, en termes d'étude de dimensionnement**.



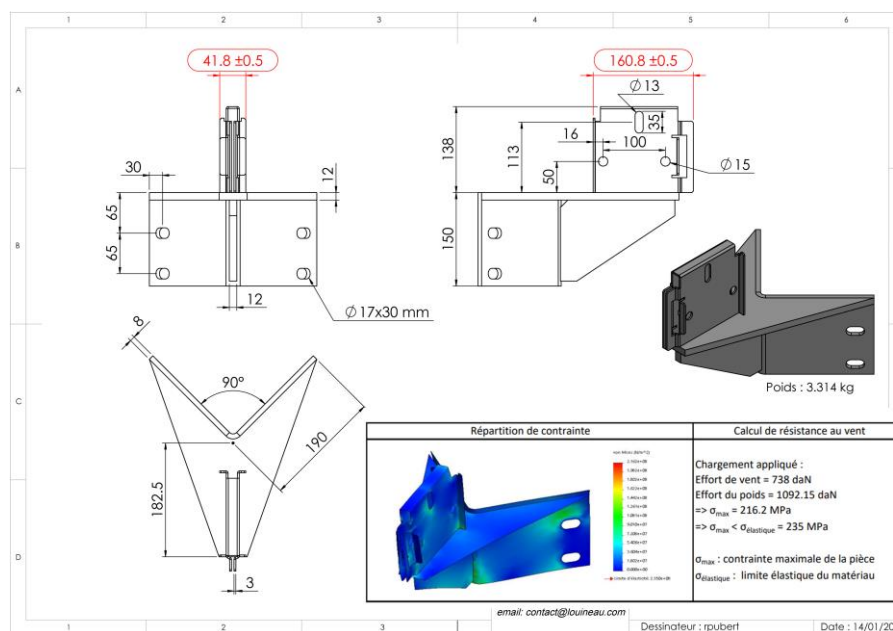
Crédit photo LOUINEAU  
Groupe d'architecture pluridisciplinaire Patriarche et Agence d'architecture Atelier du Moulin

\* LOUINEAU, qui maîtrise toutes les étapes, du développement produit à la fabrication, fait de l'accompagnement des professionnels son cheval de bataille. Pour les pièces d'ancrage standards, il fournit également un dimensionnement selon sa méthode de calcul validée par le CSTB via son ETPM n°18/0057. Cette Évaluation Technique est la seule à être reconnue sur le marché.

\*\* Documents de référence : NF EN 1990 : EUROCODE STRUCTURAUX, NF EN 1991 : EUROCODE 1 : Actions sur les structures ; Annexe nationale à la NF EN 1991-1-4 ; NF EN 1998 : EUROCODE 8 : Calcul des structures pour leur résistances aux séismes ; Annexe nationale à la NF EN 1998-1.

## À CHAQUE CAS DE MONTAGE SA NOTE DE CALCUL

L'Arena Futuroscope se pare de près de 1 000 m<sup>2</sup> de mur-rideau répartis sur quatre angles et mis en œuvre en applique extérieure ou en tunnel. Ils sont fixés directement dans la charpente en partie haute et déportés dans le vide ou posés sur longrine béton en partie basse. Leur hauteur jusqu'à 7,5 m, leurs pentes, et leurs différents angles ont nécessité la création de 20 modèles de pièces : manchons sur équerre d'angle avec déport, manchons spécifiques en angle, manchons doubles pour soutenir les plus gros volumes verriers, sabots sur équerre d'angle avec déport... Pour définir les angles des pièces, LOUINEAU s'est appuyé sur une modélisation BIM fournie en amont par le client.



Dès qu'on modifie la géométrie d'une pièce, elle réagit de manière différente au poids, au vent et au sismique, et nécessite donc un nouveau cas de montage. Aucune pièce ne pouvait être standard pour ce chantier car les charges étaient très importantes sur des hauteurs allant jusqu'à 7,5 m en deux ou trois points d'ancrage. La **plus grosse pièce reprenait 1,8 tonne par exemple**. Nous avons même dû **concevoir et justifier une pièce d'ancrage avec à elle seule quatre angles car elle intégrait deux pentes et deux profondeurs différentes.** », souligne Romain Pubertés, Technicien bureau d'études LOUINEAU.

## UNE FABRICATION MADE IN VENDÉE

Après validation des pièces sur-mesure par Miroiterie Mélusine, LOUINEAU a lancé la fabrication dans son atelier à Luçon. Au total, 257 manchons et 70 sabots ont été livrés sur le chantier en deux tranches, janvier et mai 2021, en fonction de son avancée.



## FICHE CHANTIER

<b>CHANTIER</b>	Arena Futuroscope Avenue du Futuroscope - 86360 Chasseneuil-du-Poitou
<b>AUTORITÉ DÉLÉGANTE</b>	Département de la Vienne Place Aristide Briand - 86000 Poitiers Sébastien Bollée, Directeur des Technopoles et des Sites Futuroscope <a href="mailto:sbollee@departement86.fr">sbollee@departement86.fr</a>
<b>MAÎTRE D'OUVRAGE</b>	NGE Bâtiment ZA de Mernel - BP 7 - 35330 Val d'Anast Marc-Antoine Durocher, Directeur de Travaux - <a href="mailto:mdurocher@ngebatiment.fr">mdurocher@ngebatiment.fr</a>
<b>MAÎTRE D'ŒUVRE (ARCHITECTE)</b>	Patriarche Taxiway - BP 285 - 73375 Le Bourget-du-Lac Sarah Clert, Responsable stratégie digitale et communication <a href="mailto:sarah.clert@patriarche.fr">sarah.clert@patriarche.fr</a>
<b>MAÎTRE D'ŒUVRE (ARCHITECTE D'OPÉRATION)</b>	Atelier du Moulin 2 avenue du Docteur Dupont - 86320 Lussac-les-Châteaux Jean-Philippe Gautier, Architecte DPLG - <a href="mailto:architecte@atelierdumoulin.net">architecte@atelierdumoulin.net</a>
<b>ENTREPRISE DE POSE</b>	CSI Réseau - Miroiterie Mélusine 13 allée du bois renard - ZA de Ligugé - 86240 Ligugé Romaric BONNEAU, Conducteur de Travaux - <a href="mailto:romaric.bonneau@csi-batiment.com">romaric.bonneau@csi-batiment.com</a> Nicolas BERTIN, Responsable bureau d'études - <a href="mailto:nicolas.bertin@csi-melusine.com">nicolas.bertin@csi-melusine.com</a>
<b>DESCRIPTIF DU CHANTIER</b>	L'Arena Futuroscope est le grand projet sportif et culturel initié par le Département de la Vienne. D'une capacité de 6 000 places, il est conçu sur le modèle d'un amphithéâtre et offre une flexibilité d'aménagement selon les événements qu'il accueille depuis son ouverture au printemps 2022. Située à proximité de Poitiers, l'Arena Futuroscope se distingue par son architecture contemporaine, caractérisée par une coque rectangulaire et monolithique. Conçu par le groupe d'architecture pluridisciplinaire Patriarche, et réalisé par l'agence Atelier du Moulin (architecte d'opération), cet écrin semble se soulever du sol et laisser entrevoir son cœur par ses quatre angles vitrés.
<b>DÉBUT DU CHANTIER FIN DU CHANTIER</b>	Ouvrage : Mars 2020 à Avril 2022 Pour LOUINEAU : études en deux temps aout 2020 puis janvier 2021 ; fabrication en 4 tranches de février à mai 2021
<b>PRODUITS LOUINEAU ET AVANTAGES</b>	327 manchons et sabots sur-mesure LOUINEAU pour garantir la mise en œuvre des murs rideaux aluminium : <ul style="list-style-type: none"> <li>• Évaluation des efforts appliqués sur la pièce en fonction des caractéristiques du chantier (zone de vent, catégorie de rugosité du terrain, zone de sismicité, hauteur du bâtiment, charge...)</li> <li>• Ces pièces répondent mécaniquement au besoin des charges dues au poids, au vent et au sismique dans les circonstances du projet</li> <li>• Justification par notes de calcul</li> <li>• Conception et fabrication française en Vendée à Luçon</li> </ul>
<b>PARTICULARITÉS</b>	Étude de 20 cas de montage différents. Murs rideaux en aluminium trapézoïdaux, aux hauteurs imposantes (jusqu'à 7,5 m) et aux pentes différentes qui ont requis une expertise pointue tant dans leur mise en œuvre que dans l'approche technique menée sur les systèmes d'ancrage sur-mesure LOUINEAU.

