

COMMUNIQUÉ DE PRESSE

**Wind To Watt :**  
**une éolienne modulaire pour capter le vent autrement et**  
**accélérer l'accès à une énergie déployable partout**





Le vent est partout. Invisible, constant, souvent inexploité, il traverse aussi bien les zones rurales que les territoires isolés, les littoraux que les infrastructures industrielles. Pourtant, malgré cette présence universelle, sa transformation en électricité reste encore largement conditionnée par des dispositifs lourds, coûteux et complexes à déployer.

À l'heure où les besoins énergétiques s'intensifient (sous l'effet conjugué de la numérisation des usages, du développement de l'intelligence artificielle et des déséquilibres d'accès à l'énergie), cette contradiction devient de plus en plus tangible : une ressource abondante, mais difficilement mobilisable à grande échelle.

Entre un solaire dépendant des cycles naturels et un éolien encore peu accessible, un espace reste à inventer.

**C'est dans cette brèche que s'inscrit Wind To Watt, une innovation française qui dévoile une éolienne modulaire capable de produire de l'électricité propre, partout, sans travaux, et qui lance une campagne Ulule pour structurer son développement et ses premières applications concrètes.**

## Wind To Watt : une éolienne pensée pour s'installer vite, produire partout et s'adapter à chaque besoin énergétique

Wind To Watt développe une éolienne modulaire nouvelle génération conçue pour répondre à un objectif clair : rendre l'énergie éolienne accessible dans des contextes où elle reste aujourd'hui difficile à déployer. Le dispositif se distingue d'emblée par sa simplicité d'installation. Il peut être monté en moins de trois heures, sans travaux lourds, sans béton et sans recours à des équipements complexes comme des grues, ce qui constitue un changement d'approche notable par rapport aux modèles traditionnels.

Cette facilité de déploiement s'accompagne d'une capacité à produire de l'électricité en continu, de jour comme de nuit. Là où le solaire impose une alternance de production, l'éolienne Wind To Watt s'inscrit dans une logique de permanence, permettant d'assurer un apport énergétique stable, y compris en l'absence d'ensoleillement.

La modularité constitue un autre pilier du concept. La solution peut être configurée pour délivrer une puissance allant de 300 W à 10 kW et au-delà, offrant une réponse adaptable à des besoins variés. Cette évolutivité permet d'envisager des usages progressifs, en fonction des contextes et des niveaux de consommation.



## Quand le vent prend le relais du soleil : vers une continuité énergétique construite sur la complémentarité

L'un des intérêts majeurs de Wind To Watt réside dans sa capacité à s'intégrer dans des systèmes énergétiques hybrides. Associée à des panneaux solaires, l'éolienne permet de compenser les périodes de faible production photovoltaïque, notamment la nuit ou lors de conditions météorologiques défavorables.

Cette complémentarité ouvre la voie à une continuité énergétique, enjeu central dans de nombreux territoires où l'accès à l'électricité demeure irrégulier. Lorsque le vent et le soleil sont simultanément présents, la production globale peut être optimisée, renforçant l'efficacité des installations.

Au-delà de cette logique d'appoint, Wind To Watt s'inscrit dans une réflexion plus large sur la sécurisation des approvisionnements énergétiques, dans un contexte où la stabilité des sources d'énergie devient un facteur clé.



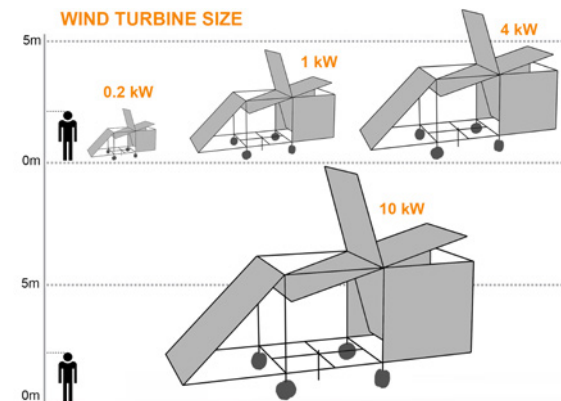
## De 300 W à 10 kW et au-delà : une architecture modulaire pour passer du besoin individuel aux usages intensifs

La modularité constitue l'un des axes structurants du concept Wind To Watt. La solution peut être configurée selon des puissances allant de 300 W à 10 kW et plus, offrant une grande flexibilité d'usage et une évolutivité dans le temps.

Cette capacité d'adaptation permet de couvrir un large spectre de besoins :

- Usages domestiques : contribution à une autonomie énergétique partielle ;
- Exploitations agricoles : alimentation de systèmes d'arrosage, d'équipements ou d'infrastructures d'élevage ;
- Infrastructures professionnelles : réponse à des besoins énergétiques intermédiaires ;
- Applications industrielles : intégration dans des dispositifs à plus grande échelle.

Face à l'augmentation des besoins énergétiques liés à l'intelligence artificielle, cette scalabilité ouvre également des perspectives vers des infrastructures énergivores, telles que les data centers de nouvelle génération.





## **Alimenter là où le réseau n'existe pas : une réponse concrète aux réalités énergétiques des zones isolées**

Wind To Watt s'adresse également aux territoires hors réseau, où l'accès à l'électricité demeure un défi quotidien. En Afrique, en Inde ou dans d'autres régions isolées, la technologie peut contribuer à couvrir des besoins essentiels.

Les usages visés sont clairement identifiés :

- Eclairage de base pour les habitations ;
- Pompage d'eau pour les besoins domestiques ou agricoles ;
- Recharge de téléphones et d'appareils électroniques ;
- Alimentation d'équipements indispensables à la vie quotidienne.

Cette capacité d'intervention repose sur une conception adaptée :

- Installation sans infrastructure lourde ;
- Composants standards disponibles (tubes en aluminium, bâches techniques) ;
- Possibilité de fabrication locale ;
- Déploiement rapide dans des environnements contraints.

L'objectif consiste à proposer une solution immédiatement mobilisable, là où les alternatives restent limitées ou coûteuses.

## Une mécanique guidée par le vent lui-même : orientation naturelle et performance optimisée

La technologie développée par Wind To Watt intègre plusieurs éléments différenciants. Parmi eux, un système de déflecteur permet d'optimiser la performance par rapport aux éoliennes verticales classiques. L'orientation face au vent s'effectue de manière automatique, sans système électronique, grâce à l'action directe du vent sur la structure.

Ce choix technique simplifie le fonctionnement global du dispositif tout en limitant les besoins en maintenance. Il s'inscrit dans une logique de robustesse, particulièrement pertinente pour des installations situées dans des environnements variés, parfois éloignés de toute infrastructure technique.

Par ailleurs, la solution repose sur l'utilisation de matériaux recyclables, contribuant à réduire son impact environnemental, et sur un design industrialisable permettant une production sans usine lourde.

## De Tarascon aux scènes internationales : une innovation déjà en phase d'observation

Un premier prototype est aujourd'hui installé à Tarascon, sur un terrain particulièrement exposé au vent mis à disposition par une agricultrice. Ce site sert de base d'expérimentation pour observer les performances en conditions réelles.

En parallèle, le projet a déjà été présenté lors de plusieurs événements, dont Pollutec Paris et Techninov Paris, et a été invité à des rendez-vous internationaux comme le World Future Energy Summit à Abu Dhabi ou le Qatar Project. Cette exposition traduit l'intérêt suscité par une approche plus accessible de l'éolien.





### **Ulule comme levier de structuration : financer un laboratoire éolien et préparer les premiers déploiements**

Le développement de Wind To Watt s'appuie sur une **campagne de financement participatif sur Ulule**, prolongée jusqu'au 30 juin. L'objectif est de créer un laboratoire éolien dédié, capable de tester différentes configurations et de valider les performances à plusieurs échelles.

Plus de 5 000 euros ont déjà été collectés. Un objectif compris entre 25 000 et 50 000 euros permettrait de franchir une étape structurante, en accélérant les phases de test et en préparant une première version accessible au grand public.

## De l'observation du vent à la conception d'une solution énergétique : l'origine d'un projet ancré dans le terrain

Le projet est porté par Fabien Brun, ancien tireur d'élite dans l'armée française pendant 16 ans et instructeur de survie. Son expérience repose sur une observation fine du terrain et des éléments naturels, en particulier du vent.

Cette approche empirique s'est combinée à un intérêt pour les sciences (mécanique, physique, mathématiques, électronique) pour donner naissance à une réflexion appliquée : concevoir une solution énergétique simple, transportable et accessible.

Le point de départ est un constat direct : malgré les avancées des énergies renouvelables, de nombreux territoires restent dépendants du diesel, tandis que l'éolien demeure complexe à déployer. Deux années de développement ont permis d'aboutir à un prototype fonctionnel, première étape vers une solution industrialisable.



## Une trajectoire progressive : tester, déployer, industrialiser

Les prochaines étapes s'articulent autour de déploiements pilotes, notamment auprès d'agriculteurs et dans des zones hors réseau. Le développement de partenariats industriels et de modèles de licences locales est également envisagé pour accélérer la diffusion.

À plus long terme, Wind To Watt ambitionne de proposer une alternative crédible aux groupes électrogènes diesel et de s'inscrire dans une dynamique de transition énergétique à grande échelle.





# Wind to Watt

Pour en savoir plus

Site web

