

Avant

Le seul et l'unique

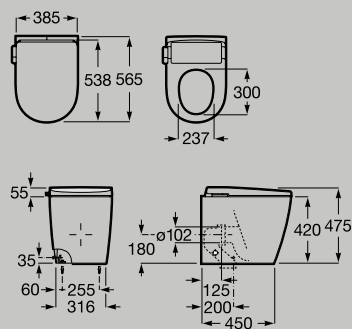


Avant In-Tank® au sol alimentation hydraulique externe

Avant A80336MS0H 990 €
Avant-E A80336MS01* 990 €



WC au sol avec réservoir intégré dans la cuvette à double chasse 3/4,5 L. Roca Rimless® Vortex, abattant frein de chute et émaillage Supraglaze®. Alimentation hydraulique externe. Aucune installation encastrée nécessaire.

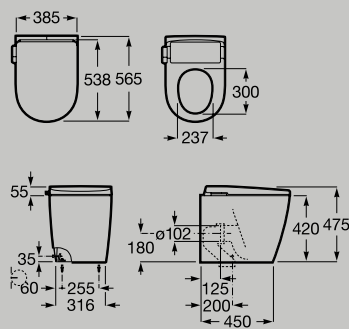


Avant In-Tank® au sol alimentation hydraulique interne

Avant A80336MS0W 990 €
Avant-E A80336MS00* 990 €



WC au sol avec réservoir intégré dans la cuvette à double chasse 3/4,5 L. Roca Rimless® Vortex, abattant frein de chute et émaillage Supraglaze®. Alimentation hydraulique interne. Aucune installation encastrée nécessaire.

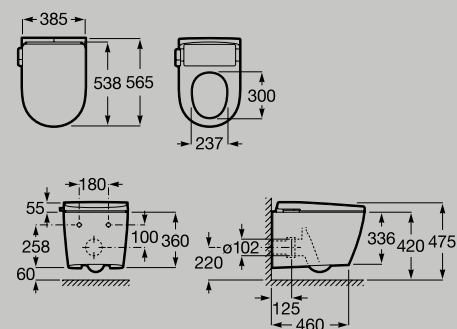


Avant In-Tank® suspendu

Avant A80336NS0H 890 €
Avant-E A80336NS01* 890 €

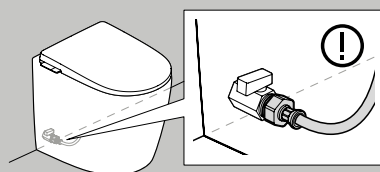


WC suspendu avec réservoir intégré dans la cuvette à double chasse 3/4,5 L. Roca Rimless® Vortex, abattant frein de chute et émaillage Supraglaze®. A installer avec l'équerre métallique (A822091001) ou le bâti sans réservoir (A890078100).



Dimensions en mm.

Exigences minimales de débit et de pression



>14 L/min ✓

>2 bar ✓

* Version électrique requise lorsque le débit d'alimentation en eau est inférieur à 14 L/min et que la pression est inférieure à 2 bars.

Fonctionnalités

Réservoir intégré®



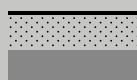
Roca Rimless® Vortex



Double chasse



Supraglaze®



Frein de chute



Déclipsable



Chasse silencieuse



Sans électricité (sauf version Avant-E)

